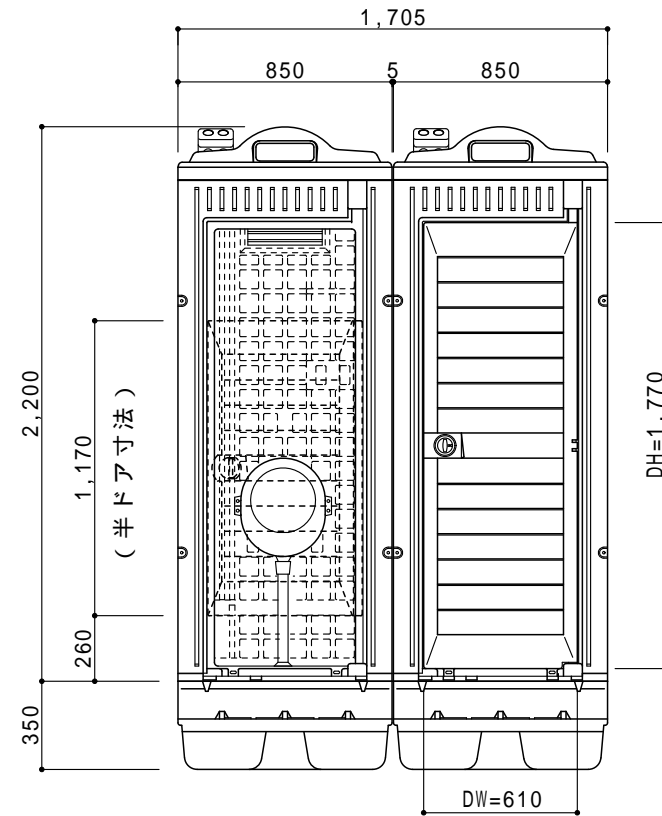
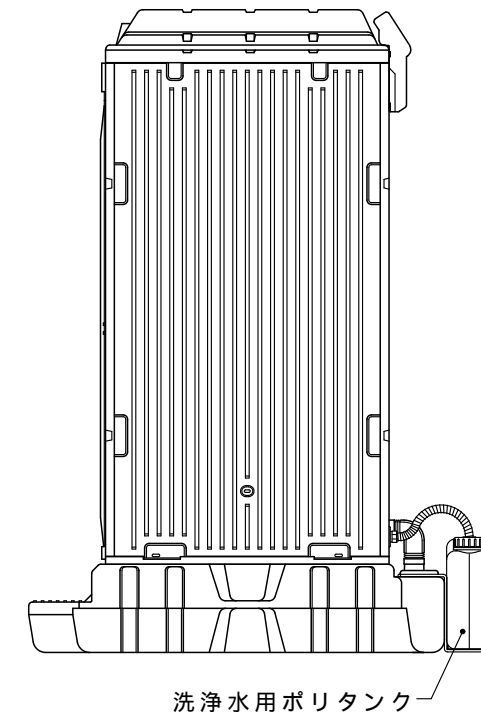


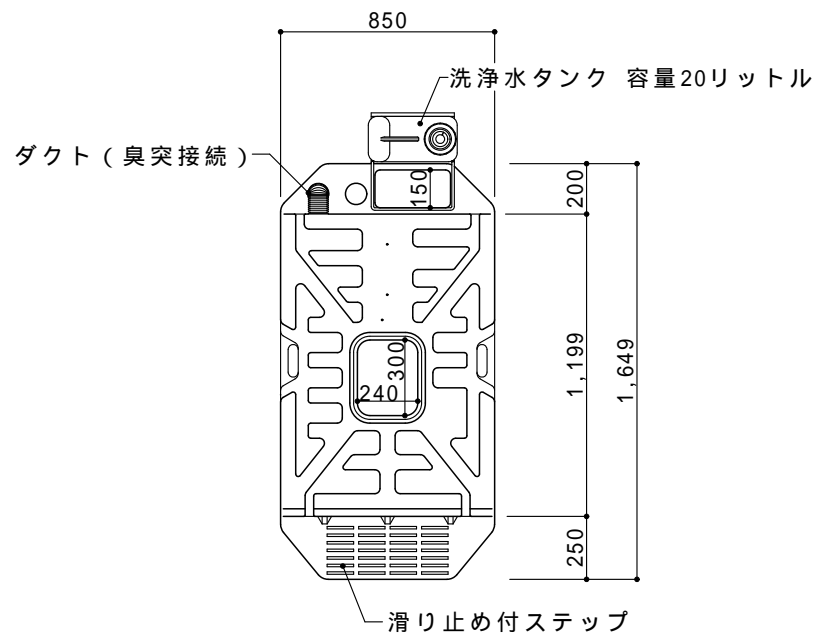
平面図 S=1/30



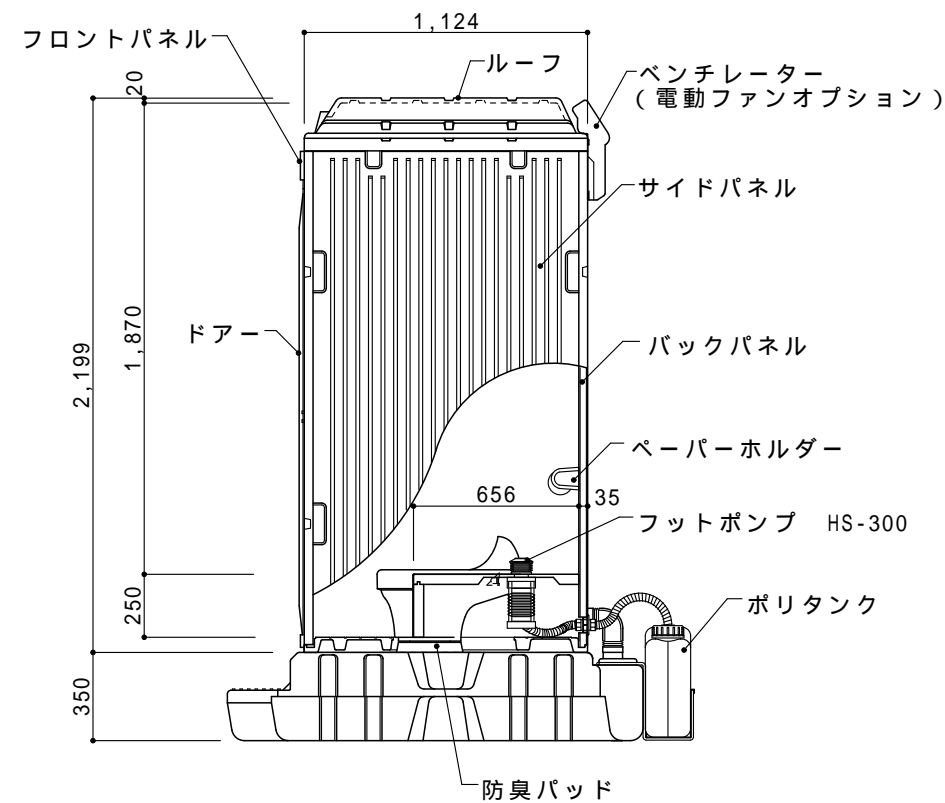
A 立面図 S=1/30



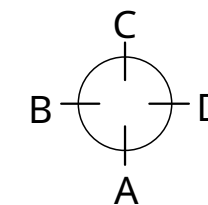
D 立面図 S=1/30



タンク平面図 S=1/30



断面図 S=1/30



● PLAST - 2QPP (据置式和式簡易水洗)

屋根・天井	ポリエチレン製	ダブルウォール(中空)成形品
サイドパネル	ポリエチレン製	ダブルウォール(中空)成形品 t=35mm
バックパネル	ポリエチレン製	ダブルウォール(中空)成形品 t=35mm
		臭突一体成形
フロントパネル	ポリエチレン製	ダブルウォール(中空)成形品 t=35mm
ドア	ポリエチレン製	ダブルウォール(中空)成形品 t=35~50mm
床・土台	ポリエチレン製	ダブルウォール(中空)成形品 t=60mm
衛生器具	非水洗小便器	
和式ヒノレット	衛生器具	陶器製簡易水洗大便器
	洗浄水槽	ポリタンク
	洗浄ポンプ	足踏み式ポンプ HS-300 250cc/1ストローク
組立ボルト	ステンレス製M8ボルトナット	
附属品	柵板(ポリエチレン製)・ペーパーホルダー・レセップ	
タンク	ポリエチレン製450型据置タンク	
オプション	専用電動ファン・凍結防止ヒータ AFH-2 100V 100W 半ドアセット(自動閉り装置付)	